



# PROLOGY

Модель MCD-350



**FM/УКВ CD/MP3/WMA ресивер**

**Руководство пользователя**

## Содержание

Назначение устройства .....	3
Функции CD-ресивера .....	3
Основные технические характеристики .....	4
Комплект поставки .....	4
Установка CD-ресивера .....	5
Съемная передняя панель CD-ресивера .....	7
Схема подключения проводов CD-ресивера .....	8
Элементы управления и их функции .....	9
Общие операции .....	10
Отсоединение и установка передней панели .....	10
Включение и выключение CD-ресивера .....	10
Выбор режима работы .....	10
Регулировка параметров звучания, отключение звука, тонкомпенсация .....	10
Выбор предустановленных характеристик звучания .....	10
Управление режимом отображения дисплея .....	11
Текстовые сообщения, автоматически выводимые на дисплей CD-ресивера .....	11
Режим специальных настроек CD-ресивера .....	11
Контрастность и яркость подсветки дисплея .....	11
Формат представления и установка текущего времени .....	11
Выбор местного или дальнего режимов приема .....	12
Выбор местного стандарта вещания .....	12
Регулировка уровня громкости, устанавливаемого при включении CD-ресивера .....	12
Выключение звуковых сигналов подтверждения нажатий на кнопки CD-ресивера .....	12
Управление работой дисплея и подсветки передней панели после выключения питания .....	12
Ввод сообщения, задаваемого пользователем .....	12
Управление радиоприемником .....	13
Выбор диапазона .....	13
Ручная и автоматическая настройка на радиостанцию .....	13
Программирование настройки на радиостанцию в память радиоприемника .....	13
Автоматическое сохранение настройки на радиостанции в памяти радиоприемника .....	13
Сканирование предварительно настроенных радиостанций .....	13
Сканирование радиостанций в выбранном диапазоне .....	13
Стереоприем .....	13
Управление проигрывателем компакт-дисков .....	14
Открытие и закрытие панели .....	14
Загрузка и извлечение компакт-дисков .....	14
Выбор дорожек компакт-диска .....	14
Ускоренное воспроизведение .....	14
Остановка воспроизведения .....	14
Сканирующее и повторное воспроизведение .....	14
Воспроизведение компакт-диска в случайном порядке .....	14
Отображение информации CD-TEXT .....	14
Воспроизведение дисков в форматах MP3/WMA .....	15
Загрузка диска, выбор дорожек компакт-диска .....	15
Остановка воспроизведения .....	15
Сканирующее воспроизведение компакт-диска или альбома .....	15
Повторное воспроизведение трека или альбома .....	15
Воспроизведение компакт-диска или альбома в случайном порядке .....	15
Отображение информации ID3 TAG .....	15
Порядок нумерации альбомов и треков на диске .....	16
Режимы поиска при воспроизведении дисков в форматах MP3 или WMA .....	17
Навигация на основе порядковых номеров треков .....	17
Навигация по альбомам, начиная с корневого каталога диска .....	17
Поиск по имени альбома или трека .....	17
Обслуживание .....	18
Меры безопасности .....	18
Обслуживание CD-ресивера .....	18
Обращение с компакт-дисками .....	18
Эксплуатационные ограничения и текущий ремонт .....	19
Хранение, транспортирование, ресурс, утилизация .....	20
Гарантии поставщика .....	20

Руководство пользователя определяет порядок установки и эксплуатации автомобильного FM/УКВ-приемника и проигрывателя MP3 и компакт-дисков (далее CD-ресивера) в автомобиле с напряжением бортовой сети 12 В. Установку CD-ресивера рекомендуется производить с привлечением специалиста по электрооборудованию автомобилей.

Самостоятельное вскрытие CD-ресивера или съемной панели, механические повреждения и нарушение порядка эксплуатации могут привести к неисправностям ресивера или подключенных к ней динамиков.

В связи с постоянной работой по совершенствованию CD-ресивера, повышающей его надежность и улучшающей эксплуатационные характеристики, в конструкцию могут быть внесены незначительные изменения, не отраженные в настоящем Руководстве.

### **Назначение**

CD-ресивер Prology MCD-350 предназначен для прослушивания радиостанций в диапазонах FM и УКВ, для воспроизведения стереофонических звукозаписей на аудио компакт-дисках, а также звуковых файлов в форматах MP3 или WMA на записываемых компакт-дисках CD-R или CD-RW, через внешние динамики.

### **Функции CD-ресивера**

- ◆ *Полностью съемная автоматически сдвигающаяся передняя панель с футляром*
- ◆ *Высокая выходная мощность (4х80 Вт)*
- ◆ *Высокоскоростной цифровой PLL тюнер*
- ◆ *Память на 18 станций*
- ◆ *Антишоковая буферная память*
- ◆ *Матричный ЖК-дисплей*
- ◆ *Переключаемый синий/красный цвет подсветки кнопок*
- ◆ *Индикация информации MP3 ID3 TAG*
- ◆ *Графический индикатор уровня выходного сигнала*
- ◆ *Электронная регулировка параметров при помощи вращающегося переключателя*
- ◆ *Режим приглушения звука*
- ◆ *Пять предустановленных характеристик эквалайзера*
- ◆ *Переключатель режимов стерео/моно*
- ◆ *Переключаемый режим местного/дальнего приема*
- ◆ *Линейные выходы RCA*
- ◆ *Линейный вход RCA*
- ◆ *Выход на сабвуфер*
- ◆ *Возможность дистанционного управления*
- ◆ *Тонкомпенсация*
- ◆ *Цифровые кварцевые часы*
- ◆ *Стандартный монтажный размер DIN*
- ◆ *Стандартный разъем ISO*

## Основные технические характеристики

### Радиоприемник

Диапазон частот УКВ, МГц	65 - 74
Диапазон частот FM, МГц	87,5 - 108
Промежуточная частота, МГц	10,7
Полезная чувствительность (при отношении С/Ш 30 дБ), дБ	15
Отношение сигнал/шум, дБ	60
Глубина разделения стереоканалов (1 кГц), дБ	30

### Проигрыватель CD

Размер дисков, дюймы	5
Каналы	2 канала, стерео
Частота дискретизации, кГц	44,1
Цифро-аналоговый преобразователь	Сдвоенный 1-битный
Диапазон воспроизводимых частот, Гц	5 – 20000
Полный коэффициент гармоник (1 кГц), %	0,1
Отношение сигнал шум, дБ	70
Низкочастотные и высокочастотные детонационные искажения	Ниже предела измерения

### Декодер MP3

Максимальная длина названия трека, символов	28
Максимальная длина названия альбома, символов	16
Максимальное число треков на диске	254
Максимальное число альбомов на диске	128
Поддерживаемая частота дискретизации, кГц	32, 44, 48
Поддерживаемая скорость потока данных, кбит/с	64 - 320, включая переменную

### Общие

Напряжение питания, предельные значения	11 – 14 В постоянного тока
Полярность источника питания	Только системы с заземлением отрицательного полюса батареи
Максимальная выходная мощность (4 Ом), Вт	4 x 55
Максимальная выходная мощность (2 Ом), Вт	4 x 80
Размеры установочные (Ш x В x Г), мм	182 x 52 x 167

### Комплект поставки

CD-ресивер Prology MCD-350	1 шт.
Панель передняя съемная	1 шт.
Футляр панели передней съемной	1 шт.
Крепежные принадлежности	1 комплект
Ключ-съемник	2 шт.
Кожух	1 шт.
Соединительные кабели	1 комплект
Настоящее Руководство пользователя	1 шт.
Гарантийный талон	1 шт.
Индивидуальная потребительская тара	1 комплект

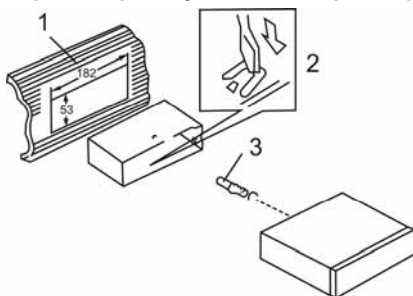
## Установка CD-ресивера

- Для установки CD-ресивера выберите такое место, где он не будет мешать водителю нормально управлять автомобилем.
- Перед началом установки удалите транспортировочные винты, расположенные на крышке CD-ресивера.
- Перед окончательной установкой CD-ресивера временно подключите к нему все провода и убедитесь, что все соединения сделаны правильно и система работает нормально.
- Используйте только прилагающиеся к CD-ресиверу крепежные изделия. Только в этом случае установка будет надежной и безопасной. Использование деталей, не входящих в комплект CD-ресивера, может привести к нарушению его нормальной работы.
- Если установка CD-ресивера требует сверления отверстий или любого другого изменения штатных деталей автомобиля, обязательно проконсультируйтесь у ближайшего дилера.
- Устанавливайте CD-ресивер таким образом, чтобы он не мог стать причиной ранения водителя или пассажиров во время внезапной остановки или резкого торможения.
- При установке отклонение CD-ресивера от горизонтальной плоскости не должно превышать 30°. В противном случае технические характеристики CD-ресивера могут быть далеки от оптимальных.
- Никогда не устанавливайте CD-ресивер там, где он будет сильно нагреваться, например, от воздействия прямых солнечных лучей или горячего воздуха, поступающего от отопителя. Также избегайте мест, в которых CD-ресивер будет подвергаться воздействию сильной вибрации или на него будет попадать пыль или грязь.

## Процедура установки

Существует два варианта установки CD-ресивера. При использовании первого варианта CD-ресивер устанавливается в приборную панель автомобиля спереди, а при использовании второго варианта CD-ресивер устанавливается сзади передней панели (CD-ресивер устанавливается вместо штатного радиоприемника автомобиля, для закрепления используются резьбовые отверстия на боковых панелях CD-ресивера). Более подробно оба варианта установки CD-ресивера описываются в данном руководстве ниже.

### Первый вариант установки CD-ресивера

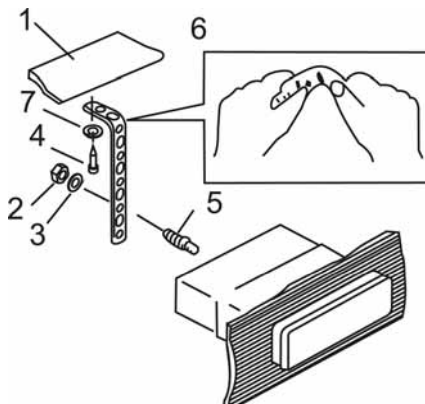


1. Приборная панель автомобиля.
  2. Кожух.
- После установки кожуха CD-ресивера в приборную панель автомобиля, выберите на кожухе те металлические язычки, которые соответствуют толщине приборной панели, и отогните их, чтобы зафиксировать кожух на месте.
3. Винт.

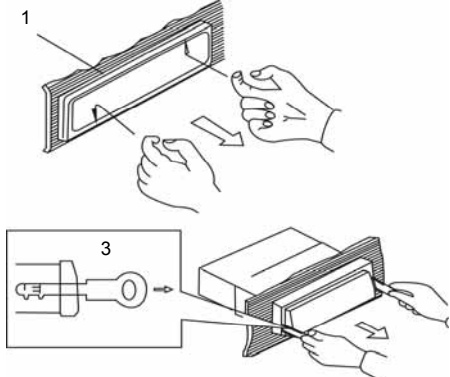
1. Приборная панель автомобиля.
2. Гайка (5 мм).
3. Пружинная шайба.
4. Винт (5 x 25 мм).
5. Винт.
6. Металлическая планка.

Для закрепления задней части CD-ресивера обязательно используйте металлическую планку. Металлическая планка может быть согнута руками под желаемым углом.

7. Плоская шайба.



## Удаление CD-ресивера

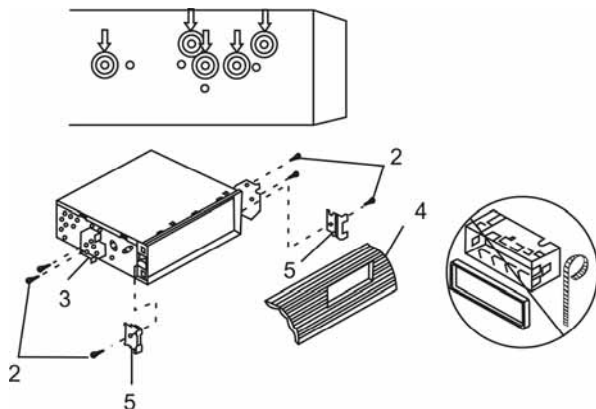


1. Декоративная рамка.
2. Вставьте пальцы в выемки на передней стороне рамки и вытяните рамку на себя. (При установке декоративной рамки на место направьте сторону с выемками вниз и установите рамку).
3. Съемник.  
Вставьте съемники, входящие в комплект CD-ресивера, в пазы на обеих сторонах устройства, как показано на рисунке, чтобы они зафиксировались со щелчком. Для того, чтобы вынуть CD-ресивер из приборной панели автомобиля, потяните за съемники на себя.

## **Второй вариант установки CD-ресивера**

Данный вариант установки предусматривает использование резьбовых отверстий, которые находятся на боковых панелях CD-ресивера.

Закрепите CD-ресивер на крепежных кронштейнах штатного радиоприемника.



1. Выберите положение кронштейнов, при котором будут совмещены резьбовые отверстия на кронштейнах и резьбовые соединения на корпусе CD-ресивера. Закрепите кронштейны с обеих сторон CD-ресивера не менее чем в двух местах. Для этого используйте либо крепежные винты (5 x 8 мм), либо винты с потайной головкой (4 x 8 мм), в зависимости от типа резьбовых отверстий на кронштейне.
2. Винт.
3. Крепежные кронштейны штатного радиоприемника.
4. Приборная панель или консоль автомобиля.
5. Скоба (необходимо удалить).

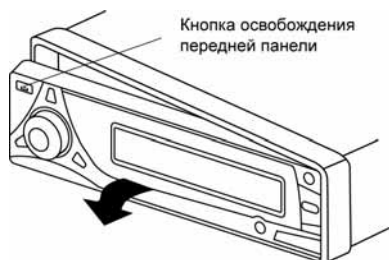
### **Примечание:**

При установке CD-ресивера по второму методу кожух, декоративная внешняя рамка и металлическая планка не используются.

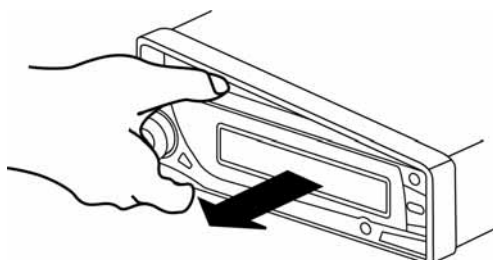
## Съемная передняя панель CD-ресивера

### Отсоединение передней панели

Нажмите на кнопку освобождения передней панели:



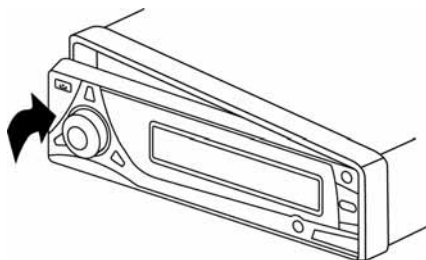
Отсоедините переднюю панель от CD-ресивера:



Храните переднюю панель в прилагающемся к проигрывателю футляре.

### Установка передней панели на место

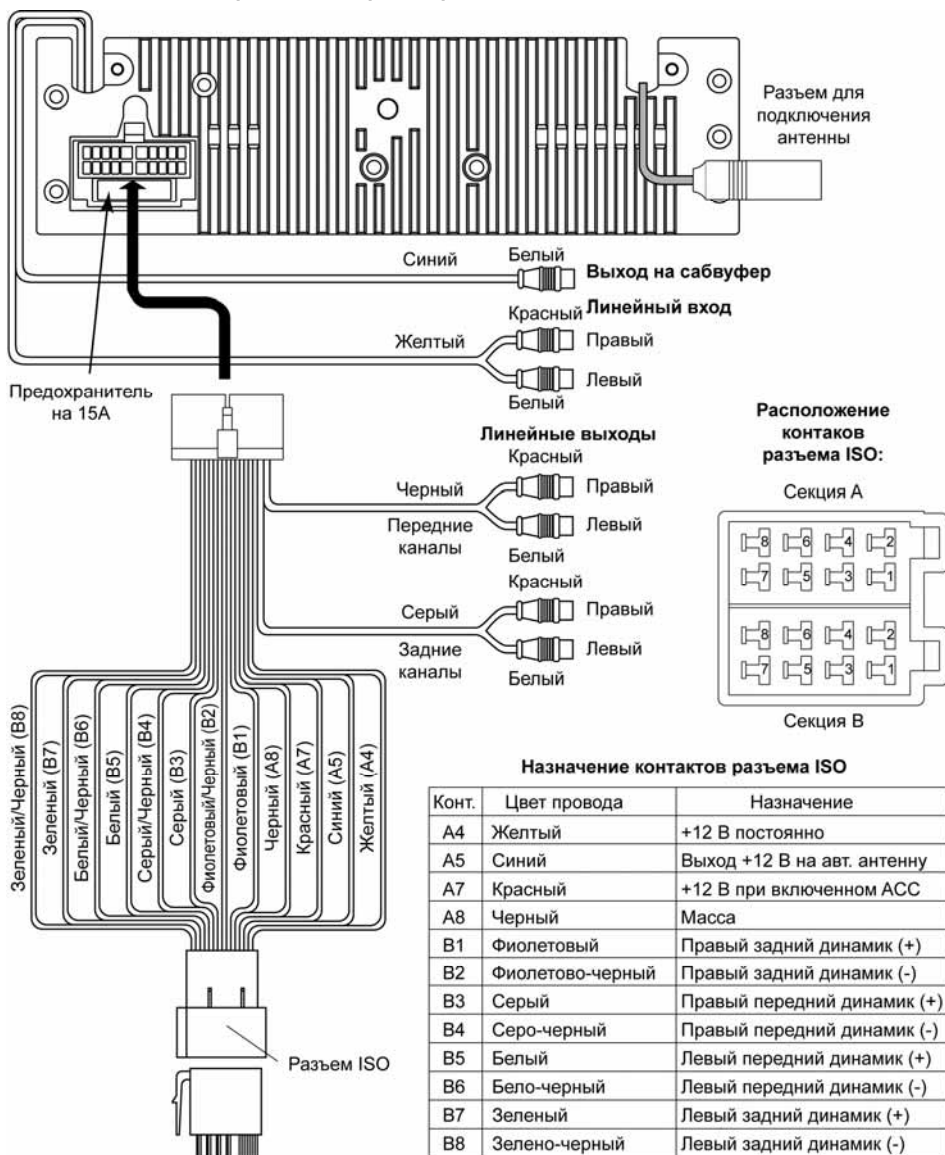
Для установки передней панели CD-ресивера на место вставьте ее в корпус, как показано на рисунке ниже, и убедитесь, что панель установлена правильно. В противном случае некоторые кнопки будут функционировать неправильно, а на дисплее будет появляться ошибочная индикация.



### Осторожно:

1. Никогда не роняйте переднюю панель CD-ресивера.
2. Никогда не нажимайте на дисплей или кнопки при отсоединении или установке передней панели.
3. Никогда не дотрагивайтесь до разъемов, находящихся на передней панели и CD-ресивере. Это может привести к загрязнению разъемов и плохому электрическому контакту.
4. В случае загрязнения контактов, их можно очищать сухой и чистой тканью.
5. Не подвергайте переднюю панель сильному нагреванию или воздействию прямых солнечных лучей.
6. Следите за тем, чтобы на переднюю панель CD-ресивера не попали бензин, растворители или другие летучие жидкости.
7. Никогда даже не пытайтесь разобрать переднюю панель CD-ресивера.

## Схема подключения проводов CD-ресивера



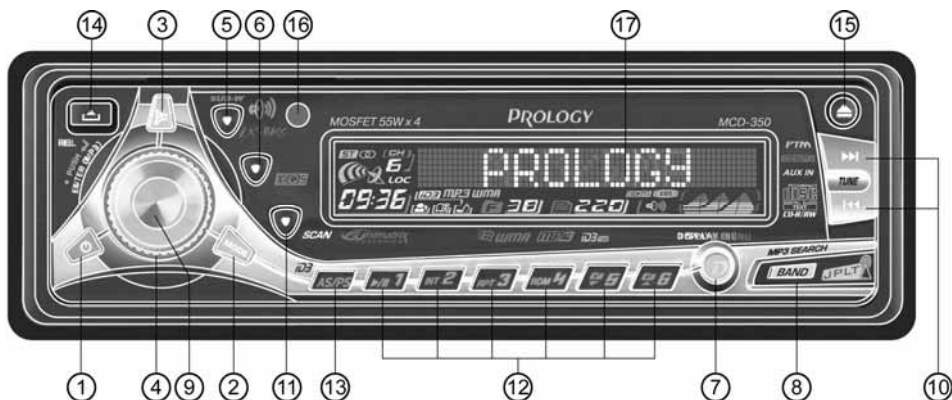
**Внимание!** Неверное подключение CD-ресивера может привести к его поломке и лишению права на гарантийное обслуживание.






**Внимание!** В данном CD-ресивере используются усилители мощности, подключенные по мостовой схеме. При подключении динамиков не допускается замыкание проводов на массу автомобиля или друг с другом.

**Внимание!** Красный провод CD-ресивера должен быть подключен к цепи зажигания во избежание разряда аккумуляторной батареи автомобиля при продолжительной стоянке.



## Элементы управления и их функции



- 1 Кнопка включения и выключения питания .
- 2 Кнопка выбора режима работы **MODE**.
- 3 Кнопка отключения звука .
- 4 Вращающийся регулятор параметров звучания.
- 5 Кнопка управления режимом тонкомпенсации и выходом на сабвуфер **SUB-W / iX-BASS**.
- 6 Кнопка выбора предустановленной характеристики звучания **iEQ5**.
- 7 Кнопка выбора режима работы дисплея и вызова меню, **DISPLAY / MENU**.
- 8 Кнопка выбора диапазона радиоприемника и вызова меню MP3 **BAND / MP3 SEARCH**.
- 9 Кнопка выбора параметра звучания, "Ввод" MP3.
- 10 Кнопки настройки радиоприемника и управления воспроизведением .
- 11 Кнопка сканирования радиостанций **SCAN**.
- 12 Кнопки предварительной настройки на радиостанции и управления режимами воспроизведения.
- 13 Кнопка автоматического занесения в память, сканирования записанных радиостанций и индикации информации ID3 **AS/PS / ID3**.
- 14 Кнопка снятия передней панели .
- 15 Кнопка сдвига передней панели и извлечения диска .
- 16 Окно приемника сигналов дистанционного управления.
- 17 Жидкокристаллический матричный дисплей CD-ресивера.

## Общие операции

### Отсоединение и установка передней панели

Для снятия передней панели нажимайте кнопку  (14). См. также пояснения на стр. 6.

### Включение и выключение CD-ресивера

Для включения CD-ресивера нажмите любую кнопку на передней панели, кроме кнопки сдвига передней панели (15).

Для выключения CD-ресивера нажмите кнопку  (1).

### Выбор режима работы

Для выбора необходимого режима работы нажимайте кнопку **MODE** (2). В случае, если в CD-ресивер загружен компакт-диск, при каждом нажатии на кнопку **MODE** происходит переключение режимов в следующем порядке:

*Радиоприемник → Проигрыватель компакт-дисков → Линейный вход → ...*

### Отключение звука

Для отключения звука CD-ресивера нажимайте кнопку  (3). На дисплее CD-ресивера будет мигать надпись MUTE.

Для включения звука нажмите кнопку  еще раз.

### Настройка звучания

Для выбора желаемого режима настройки звучания одновременно нажимайте на вращающийся регулятор параметров (9). Режимы выбираются в следующем порядке:

**VOLUME** (громкость) → **SUB-WOOFER** (уровень выхода на сабвуфер) → **BASS** (низкие частоты) → **TREBLE** (высокие частоты) → **BALANCE** (баланс левого – правого каналов) → **FADER** (баланс переднего – заднего каналов) → **VOLUME** → ...

Для повышения или понижения значения выбранного параметра вращайте регулятор по часовой стрелке или против часовой стрелки соответственно.

Для включения выхода на сабвуфер нажимайте кнопку **SUB-W / iX-BASS** (6) и удерживайте ее нажатой не менее 3 с. На дисплее появится индикатор сабвуфера и на 5 с появится надпись "Subwoofer On".

Для отключения выхода на сабвуфер повторно нажимайте кнопку **SUB-W / iX-BASS** и удерживайте ее нажатой не менее 3 с. На дисплее отключится индикатор сабвуфера и на 5 с появится надпись "Subwoofer Off".

**Примечание.** Во время настройки звучания регулировка уровня выхода на сабвуфер доступна, только если выход на сабвуфер включен.

**Примечание.** Во время настройки звучания регулировки уровня высоких и низких частот доступны, только если не используется ни одна из предустановленных характеристик звучания.

### Тонкомпенсация

При прослушивании с низким уровнем громкости нажимайте кнопку **iX-BASS** (6) для увеличения уровня низких и высоких частот в соответствии с частотной характеристикой равной громкости человеческого уха. На дисплее CD-ресивера включится соответствующий индикатор и на некоторое время появится надпись "iX-BASS On".

Для отключения режима тонкомпенсации повторно нажимайте кнопку **iX-BASS**. На дисплее CD-ресивера отключится соответствующий индикатор и на некоторое время появится надпись "iX-BASS Off".

### Выбор характеристики звучания

При помощи кнопки **iEQ5** (6) можно выбрать наиболее приятную для вашего слуха настройку звучания. Каждое нажатие кнопки **PEQ** изменяет настройку звучания следующим образом:

... → OFF → POP → JAZZ → CLASSICAL → BEAT → ROCK → ...  
(коррекция (поп-музыка) (джаз) (классическая (бит) (рок-музыка)  
отключена) музыка)

**Внимание!** При выборе любой предустановленной характеристики звучания, кроме "OFF", перестает действовать ручная регулировка высоких и низких частот.

## Управление режимом отображения дисплея

Последовательно нажимайте кнопку **DISPLAY** (7) для выбора режима работы дисплея в следующем порядке:



Стандартный режим работы



Режим "анализатор спектра"



Анимированная заставка №1



Анимированная заставка №2



Отображение сообщения, задаваемого пользователем

## Текстовые сообщения, автоматически выводимые на дисплей CD-ресивера

1. Каждый раз при включении питания на дисплей выводится одно из трех сообщений в зависимости от времени суток: "Good Morning" ("доброе утро"), "Good Afternoon" ("добрый день") или "Good Evening" ("добрый вечер").
2. Каждый раз при выключении питания если зажигание остается включенным и при этом в меню специальных настроек включена функция "CLK ON LCD", то на дисплей будет выводиться сообщение "Visit us @ www.prology.ru, Enjoy Driving and Have a Nice Trip" ("посетите нас на www.prology.ru, наслаждайтесь вождением и приятного путешествия").
3. После выключения зажигания перед полным выключением CD-ресивера выводится сообщение "See you. Have a nice day".

## Режим специальных настроек CD-ресивера

Для входа в меню специальных настроек нажмите и удерживайте нажатой в течение не менее 3 с кнопку **DISPLAY / MENU** (7). На дисплее появится надпись "Menu".

- Для перехода к следующей опции меню повторно нажимайте кнопку **DISPLAY / MENU**. Для перехода к следующей или предыдущей опции меню можно также использовать кнопки **◀/▶** (10).
- Для настройки выбранной опции вращайте регулятор параметров.
- Выход из режима специальных настроек происходит автоматически, если в течение 5 с не выполняются никакие действия по изменению настроек.

Ниже приводится значение специальных настроек CD-ресивера

### Contrast

Данная опция позволяет регулировать уровень контрастности дисплея в пределах от 0 до 10. Заводское значение – "5".

### Dimmer

Данная опция позволяет регулировать яркость подсветки дисплея. Выбирайте значение "High" для высокой (заводское значение) или "Low" для пониженной яркости подсветки дисплея.

### Clk format

Данная опция позволяет выбрать 12-часовой или 24-часовой формат представления текущего времени на дисплее CD-ресивера. Заводская настройка – 12-часовой формат.

### Установка текущего времени

Для установки значения минут текущего времени вращайте регулятор параметров по часовой стрелке. Для установки значения часов текущего времени вращайте регулятор параметров против часовой стрелки.

### Local и Distance

Выбор местного ("Local") или дальнего ("Distance", заводское значение) режимов приема. В режиме местного приема чувствительность при автоматическом поиске немного снижена для наиболее точной настройки на радиостанции, уровень приема которых чрезмерно высок.

### Area

При помощи данной функции можно выбрать частотные диапазоны и шаг настройки радиоприемника в соответствии с местными стандартами вещания в следующем порядке:

IIRT (выбирайте всегда данную опцию, заводское значение) → USA → Latin America → Europe → ...

### VOL PGM

Данная функция позволяет задать уровень громкости, который будет устанавливаться при включении CD-ресивера. Вращением регулятора параметров выберите желаемый уровень громкости, который будет устанавливаться при каждом включении CD-ресивера.

### Beep Tone

Данная функция управляет звуковыми сигналами, сопровождающими все нажатия на кнопки. "ON" - звуковые сигналы включены (заводская установка), "OFF" - звуковые сигналы выключены.

### COLOR

Данная функция позволяет выбрать один из двух цветов подсветки кнопок передней панели: "COLOR 1" (синий цвет, заводская установка) или "COLOR 2" (красный цвет).

**Примечание.** Кнопка выключения питания имеет в любом случае красный цвет подсветки

### CLK ON LCD

Если данная функция включена ("ON", заводское значение), то значение текущего времени и специальное сообщение приветствия будут выводиться на дисплей CD-ресивера после выключения питания, если зажигание остается включенным.

Выбирайте значение "OFF", чтобы значение текущего времени и сообщение не выводилось при выключении питания.

### KEY LIGHT

Если данная функция включена ("ON", заводское значение), то подсветка кнопок передней панели будет продолжать работать после выключения питания, если зажигание остается включенным.

Выбирайте значение "OFF", чтобы подсветка кнопок выключалась после выключения питания.

### PTM

При помощи данной функции можно задать сообщение длиной до 20 символов, которое будет выводиться на дисплей CD-ресивера при нажатии 4 раза на кнопку **DISPLAY**.

Для начала ввода сообщения нажмите кнопку "Ввод" (9). При помощи вращающегося регулятора параметров выберите первую букву сообщения. Нажмите кнопку "Ввод" для подтверждения ввода выбранной буквы. Таким же образом введите остальные буквы сообщения.

Для изменения уже введенных символов используйте кнопки ◀▶ (10).

Выход из режима ввода нового сообщения произойдет автоматически, если не выполнять никаких действий по вводу и редактированию сообщения в течение 7 с.

## Управление радиоприемником

При необходимости переключения CD-ресивера в режим работы радиоприемника нажимайте кнопку **MODE** (2). На дисплее появится обозначение диапазона и текущая частота настройки радиоприемника.

### Выбор диапазона радиоприемника

Для переключения диапазонов радиоприемника нажимайте кнопку **BAND** (8). Диапазоны будут переключаться циклически в следующем порядке: |→ FM1 → FM2 → FM3

### Автоматическая настройка на радиостанцию

Нажимайте кратковременно кнопку **▶▶** для автоматического поиска радиостанции в направлении увеличения частоты настройки.

Нажимайте кратковременно кнопку **◀◀** для автоматического поиска радиостанции в направлении уменьшения частоты настройки.

### Ручная настройка на радиостанцию

Для переключения в режим ручной настройки нажмите и удерживайте в течение 3 с кнопку **▶▶** или **◀◀**. На дисплее появится надпись "MANUAL".

Для увеличения частоты настройки на один шаг кратковременно нажимайте кнопку **▶▶**. Для уменьшения частоты настройки на один шаг кратковременно нажимайте кнопку **◀◀**.

Для быстрой смены частоты настройки удерживайте нажатой кнопку **▶▶** или **◀◀**.

Выключение функции ручной настройки и переход к режиму автоматического поиска произойдет автоматически, если не производить никаких действий по ручной настройке в течение нескольких секунд. При этом на дисплее на некоторое время высветится надпись "AUTO".

### Ручное сохранение настройки на радиостанцию в памяти CD-ресивера

Нажмите кнопку желаемой ячейки памяти предварительной настройки и удержите ее в нажатом положении не менее чем на 3 секунды. В память данной кнопки будет запрограммирована радиостанция, на которую настроен радиоприемник.

### Прослушивание радиостанции, настройка на которую сохранена в памяти CD-ресивера

Нажмите на кнопку предварительной настройки (**1 – 6**), в памяти которой хранится настройка на желаемую радиостанцию. Номер нажатой кнопки появится на дисплее CD-ресивера.

### Автоматическая настройка на радиостанции с сохранением в памяти CD-ресивера

Нажатие кнопки **AS/PS** (13) более чем на 3 секунды приведет к включению функции автоматической настройки на радиостанции в выбранном диапазоне и сохранению в памяти CD-ресивера шести радиостанций с наиболее сильным сигналом.

### Сканирование предварительно настроенных радиостанций

Для сканирования предварительно настроенных радиостанций нажмите кнопку **AS/PS** (13) не более чем на 3 секунды. Во время сканирования радиоприемник будет последовательно на пять секунд настраиваться на каждую радиостанцию, хранящуюся в памяти CD-ресивера. Порядковый номер каждой радиостанции в памяти CD-ресивера будет мигать на дисплее.

Для остановки сканирования нажмите еще раз кнопку **AS/PS** или нажмите любую из цифровых кнопок **1 - 6**.

### Сканирование радиостанций в выбранном диапазоне

Для сканирования радиостанций в выбранном диапазоне нажимайте кнопку **SCAN** (11). Во время сканирования радиоприемник будет последовательно автоматически искать и на пять секунд настраиваться на каждую радиостанцию в выбранном диапазоне. Частота каждой найденной радиостанции будет мигать на дисплее.

Для остановки сканирования нажмите еще раз кнопку **SCN** или нажмите любую из кнопок **1 - 6**.

### Стереоприем

Радиоприемник автоматически обнаруживает стереорежим радиостанции FM, если ее сигнал достаточно силен. На дисплее в этом случае загорается индикатор "ST". Если стереофонический сигнал не обнаруживается, то радиоприемник автоматически переключается в монофонический режим и индикатор "ST" отключается.

## Управление проигрывателем компакт-дисков

### Открытие/закрытие панели

Данный CD-ресивер оснащен моторизованным механизмом сдвигания панели с полностью электронным логическим управлением. Для открытия панели нажмите кнопку ▲ (15). Панель автоматически сдвинется вниз.

Для закрывания панели в исходное положение повторно нажмите кнопку ▲.

### Загрузка компакт-дисков

Сдвиньте панель при помощи кнопки ▲ (15) и вы получите доступ к слоту компакт-диска. Вставьте компакт-диск в слот рабочей стороной вниз. Через непродолжительное время после загрузки компакт-диска автоматически начнется его воспроизведение, а панель вернется в исходное положение.

### Извлечение компакт-дисков

Нажмите кнопку ▲. Панель сдвинется, и если в CD-ресивере находится диск, то он будет автоматически извлечен. Примерно через 10 с панель автоматически закроется. Если до тех пор компакт-диск не будет удален, то CD-ресивер его вновь загрузит и закроет панель.

**Внимание!** Для открывания/закрывания панели всегда используйте кнопку ▲. Никогда не пытайтесь открыть или закрыть панель вручную. Это может привести к нарушению нормальной работы CD-проигрывателя и досрочному лишению права на гарантийное обслуживание.

**Внимание!** Никогда не пытайтесь отсоединить переднюю панель, когда она находится в открытом состоянии. Это может привести к нарушению нормальной работы CD-проигрывателя и досрочному лишению права на гарантийное обслуживание. Отсоединение и подсоединение панели следует производить только в закрытом состоянии.

### Выбор дорожек компакт-диска

Нажимайте кнопку ►► или ◀◀ для перехода, соответственно, к началу следующей дорожки записи или началу текущей дорожки записи компакт-диска.

Для перехода к началу предыдущей дорожки записи компакт-диска нажмите кнопку ◀◀ два раза.

### Ускоренное воспроизведение

Нажмите кнопку ►► или ◀◀ и удержите ее в нажатом положении не менее чем на 1 секунду для ускоренного воспроизведения (со звуком) в прямом или обратном направлении; для восстановления нормальной скорости воспроизведения отпустите соответствующую кнопку.

### Остановка воспроизведения

Для временной остановки воспроизведения компакт-диска (паузы воспроизведения) нажимайте кнопку 1/■; для возобновления воспроизведения компакт-диска нажмите данную кнопку еще раз.

### Сканирующее воспроизведение

Для последовательного воспроизведения первых 10 секунд каждой песни, записанной на диске, нажимайте кнопку 2/INT.

Нажмите данную кнопку еще раз для остановки сканирования и начала воспроизведения с текущей выбранной песни.

### Повторное воспроизведение

Для повторного воспроизведения текущей дорожки диска нажимайте кнопку 3/RPT.

Для отмены данного режима нажмите кнопку еще раз или удалите компакт-диск из устройства.

### Воспроизведение компакт-диска в случайном порядке

Для воспроизведения дорожек компакт-диска в случайном порядке нажимайте кнопку 4/RDM. Для выбора другой дорожки компакт-диска в случайном порядке нажимайте кнопку ►► или ◀◀.

Для отмены данного режима нажмите кнопку еще раз или удалите компакт-диск из устройства.

### Отображение информации CD-TEXT

Если компакт-диск содержит информацию CD-TEXT, такую как имя исполнителя и название альбома, то она будет автоматически выводиться на дисплей CD-ресивера в циклическом порядке во время воспроизведения диска.

## Воспроизведение дисков в форматах MP3/WMA

### Примечания:

Далее по тексту под термином "альбом" понимается каталог диска, а под термином "трек" – MP3- или WMA-файл.

Чтение дисков, записанных при помощи пакетной записи (UDF), CD-ресивером не поддерживается.

### Загрузка диска

Загрузите диск в CD-ресивер, как обычный аудио-CD. CD-ресивер автоматически распознает MP3/WMA-диск. После того, как закончится сканирование диска, начнется его воспроизведение с первого трека из первого альбома.

### Выбор дорожек компакт-диска

В режиме воспроизведения MP3/WMA нажимайте кнопку ►► или ◀◀ для перехода, соответственно, к началу следующего трека или началу текущего трека компакт-диска. Для перехода к началу предыдущего трека компакт-диска нажмите кнопку ◀◀ два раза.

В режиме воспроизведения MP3/WMA нажимайте кнопку 5/◀ или 6/▶ для перехода, соответственно, к предыдущему или к следующему альбому на компакт-диске.

### Остановка воспроизведения

Для временной остановки воспроизведения компакт-диска (паузы воспроизведения) нажимайте кнопку 1/■; для возобновления воспроизведения компакт-диска нажмите данную кнопку еще раз.

### Сканирующее воспроизведение компакт-диска или альбома

Для последовательного воспроизведения первых 10 секунд каждой песни, записанной на диске, нажимайте кнопку 2/INT. Нажмите данную кнопку еще раз для остановки сканирования и начала воспроизведения с текущей выбранной песни.

Для последовательного воспроизведения первых 10 секунд каждой песни текущего альбома нажимайте и удерживайте нажатой не менее 3 с кнопку 2/INT.

Нажмите и удерживайте нажатой не менее 3 с данную кнопку еще раз для остановки сканирования и начала воспроизведения с текущей выбранной песни.

### Повторное воспроизведение трека или альбома

Для повторного воспроизведения текущей дорожки диска нажимайте кнопку 3/RPT. Для отмены данного режима нажмите кнопку еще раз.

Для повторного воспроизведения текущего альбома нажимайте и удерживайте нажатой не менее 3 с кнопку 3/RPT.

Для отмены данного режима нажмите и удерживайте нажатой не менее 3 с кнопку 3/RPT еще раз.

### Воспроизведение компакт-диска или альбома в случайном порядке

Для воспроизведения дорожек компакт-диска в случайном порядке нажимайте кнопку 4/RDM. Для выбора другой дорожки компакт-диска в случайном порядке нажимайте кнопку ►► или ◀◀. Для отмены данного режима нажмите кнопку еще раз.

Для воспроизведения дорожек текущего альбома в случайном порядке нажимайте и удерживайте нажатой не менее 3 с кнопку 4/RDM. Для выбора другой дорожки компакт-диска в случайном порядке нажимайте кнопку ►► или ◀◀.

Для отмены данного режима нажмите и удерживайте нажатой не менее 3 с кнопку 4/RDM еще раз.

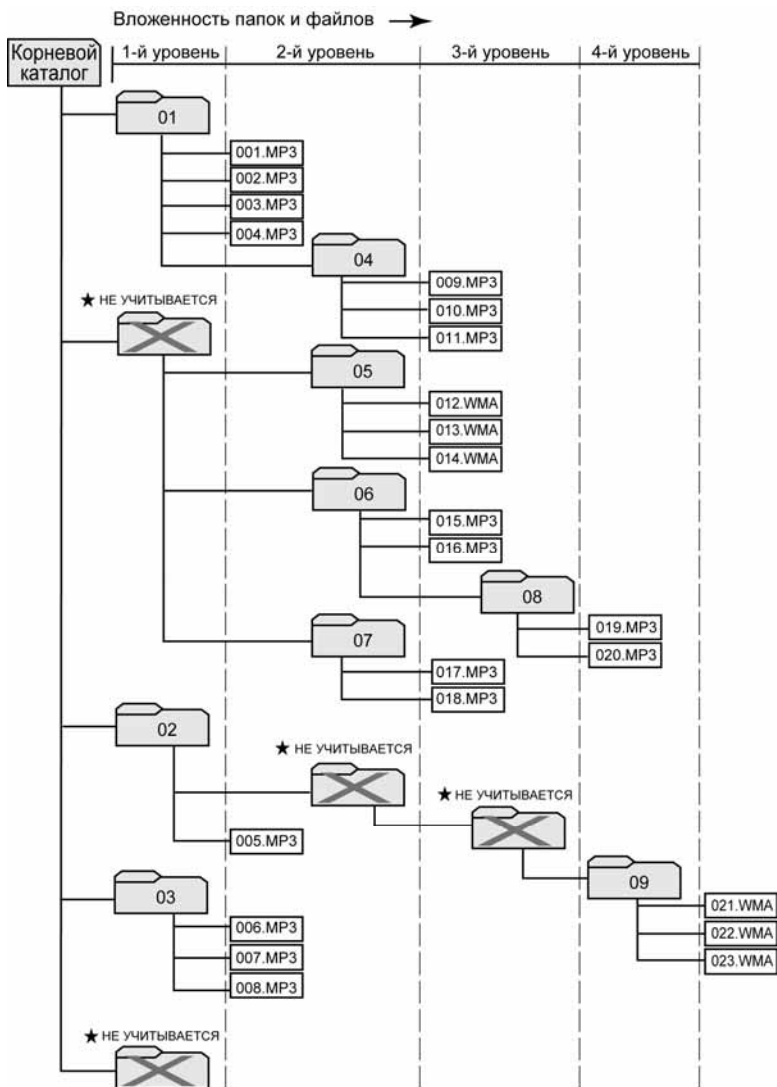
### Отображение информации ID3 TAG

Если какие-либо файлы MP3 или WMA содержат информацию ID3 TAG, такую как название композиции, имя исполнителя, название альбома, год издания или комментарии, то она будет автоматически выводиться на дисплей CD-ресивера в циклическом порядке во время воспроизведения данного трека.

Для ручного переключения категории выводимой информации нажимайте последовательно кнопку AS/PS / ID3 (13).

## Порядок нумерации альбомов и треков на диске

Следующий рисунок иллюстрирует, в каком порядке будут воспроизводиться альбомы и треки, расположенные на диске со сложной иерархической структурой:



### Примечания.

Папки, которые не содержат файлов MP3 или WMA, пропускаются при нумерации, и их названия не выводятся при навигации по диску.

Нумерация файлов и папок для определения порядка воспроизведения происходит автоматически. CD-ресивер не предусматривает возможности изменения данного порядка.



## Режимы поиска при воспроизведении дисков в форматах MP3/WMA

В CD-ресивере предусмотрено три способа поиска необходимого трека или альбома.

### Навигация на основе порядковых номеров треков

1. В режиме воспроизведения MP3 нажмите один раз кнопку **BAND / MP3 SEARCH** (8), на дисплее появится индикация "Number search".
2. Нажмите кнопку подтверждения ввода (9) или вращайте регулятор параметров (4) для входа в режим поиска по порядковому номеру трека.
3. Вращайте регулятор параметров для выбора необходимого номера трека.
4. Для подтверждения выбора и начала воспроизведения выбранного трека нажмите и удерживайте нажатой кнопку ввода (9) в течение 2 с.

### Навигация по альбомам, начиная с корневого каталога диска

1. В режиме воспроизведения MP3 нажмите два раза подряд кнопку **BAND / MP3 SEARCH** (8), на дисплее появится индикация "Navigate search".
2. Нажмите кнопку подтверждения ввода (9) или вращайте регулятор параметров (4) для перехода в корневой каталог диска.
3. Вращайте регулятор параметров для выбора необходимой папки (альбома).
4. Для перехода в выбранную папку и продолжения поиска нажимайте кнопку подтверждения ввода (9).

**Примечание.** Длительное нажатие кнопки подтверждения ввода приведет к включению режима воспроизведения первого трека в выбранной папке (альбоме).

5. Вращайте регулятор параметров для выбора необходимого файла (трека).

**Примечание.** Для возврата в список альбомов нажимайте кнопку AS/PS.

6. Для подтверждения выбора и начала воспроизведения выбранного трека нажмите и удерживайте нажатой кнопку ввода (9) в течение 2 с.

### Поиск по имени альбома или трека

1. В режиме воспроизведения MP3 нажмите три раза кнопку **BAND / MP3 SEARCH** (8), на дисплее появится индикация "Alphabet search".
2. Нажмите кнопку подтверждения ввода (9) или вращайте регулятор параметров (4) для входа в режим поиска по имени альбома или трека.
3. Вращайте регулятор параметров для выбора первого символа строки названия.
4. Нажмите кнопку "Ввод" для подтверждения ввода выбранной буквы.
5. Таким же образом введите остальные буквы названия или его части. Для изменения уже введенных символов используйте кнопки «←/→» (10).
6. Для включения режима поиска нажмите и удерживайте нажатой кнопку ввода (9) в течение 2 с. CD-ресивер найдет все треки и альбомы, в названии которых встречается искомая последовательность символов.
7. Для передвижения по сформированному списку используйте регулятор параметров.
8. Для подтверждения выбора и начала воспроизведения выбранного трека или альбома нажмите и удерживайте нажатой кнопку ввода (9) в течение 2 с.

## Обслуживание

### Осторожно

1. Для подачи питания на данный CD-ресивер может использоваться только источник питания напряжением 12 В постоянного тока (при условии заземления отрицательного полюса аккумуляторной батареи). Ни в коем случае не устанавливайте данный CD-ресивер на автомобиле, у которых заземлен положительный полюс аккумуляторной батареи.
2. Данный CD-ресивер имеет специальный фильтр, позволяющий практически исключить помехи по питанию. Однако на некоторых автомобилях (в частности, на старых моделях) могут быть слышны щелчки или другие нежелательные помехи.
3. При замене предохранителей убедитесь, что новый предохранитель такого же типа и номинала. Использование других предохранителей может вызвать выход из строя ресивера. В данной модели используется предохранитель на 15 А, расположенный в корпусе CD-ресивера под разъемом для подключения электрической проводки.

### Обслуживание CD-ресивера

Ниже приводятся рекомендации, которые позволят Вам успешно использовать данный CD-ресивер многие годы.

1. Защищайте CD-ресивер от попадания влаги. В случае попадания влаги на CD-ресивер немедленно вытрите его досуха. Жидкости, содержащие минеральные вещества, могут привести к коррозии электронных схем.
2. Защищайте CD-ресивер от попадания на него пыли и грязи, которые могут привести к преждевременному износу деталей.
3. При переноске CD-ресивера будьте предельно внимательны и аккуратны. Падение ресивера может привести к повреждению печатных плат и корпуса, что, в свою очередь, может привести к тому, что CD-ресивер будет работать неправильно или не будет работать совсем.
4. Время от времени протирайте CD-ресивер влажной тряпкой, что позволит ему всегда выглядеть как новому. Для очистки CD-ресивера никогда не используйте едкие химические вещества, чистящие жидкости или сильнодействующие моющие средства.
5. Используйте и храните CD-ресивер только при нормальной температуре. Высокая температура способствует сокращению срока службы электронных устройств, а также деформации и повреждению пластиковых деталей.

### Обращение с компакт-дисками

Грязь, пыль и царапины на поверхности компакт-диска, а также его деформация, могут привести к "перескакиванию" звука во время воспроизведения и к ухудшению качества звучания.

1. Кроме компакт-дисков, которые имеют указанную здесь маркировку, CD-проигрыватель может воспроизводить записываемые компакт-диски типа CD-R или CD-RW, однако некоторые из них могут читаться с ошибками из-за особенностей записывающего оборудования и настроек программного обеспечения.
2. Если на рабочей поверхности компакт-диска (стороне, на которой нанесена запись) имеются следы от пальцев или пыль, аккуратно протрите диск мягкой тряпкой. В отличие от обычных пластинок компакт-диски не имеют дорожек, в которых может скапливаться пыль, поэтому удалить всю пыль с поверхности компакт-диска можно, просто аккуратно проводя по его поверхности мягкой тряпкой. Протирайте компакт-диск прямыми движениями от центра к краям. Мелкие пылинки и небольшие пятна не оказывают никакого влияния на качество воспроизведения.
3. Никогда не используйте для очистки компакт-дисков химические вещества, такие как аэрозоли для очистки грампластинок, антистатические аэрозоли или жидкости, бензин или растворители. Данные химические вещества могут сильно повредить поверхность компакт-дисков.
4. После прослушивания следует убирать компакт-диски в предназначенные для этого коробки. Это позволит избежать появления на поверхности компакт-диска больших царапин, способных вызвать "перескакивание" звука.
5. Не подвергайте компакт-диски воздействию сильных солнечных лучей, высокой влажности или высокой температуры в течение длительного времени. Длительное воздействие высокой температуры может привести к короблению компакт-диска.
6. Никогда не приклеивайте бумагу и не пишите на поверхности компакт-диска шариковой ручкой.



## Эксплуатационные ограничения и текущий ремонт

CD-ресивер предназначен для эксплуатации в салоне автомобилей с напряжением бортовой сети 12 В. Не следует эксплуатировать CD-ресивер, имеющий повреждения корпуса, съемной передней панели, соединительных кабелей и динамиков.

Ниже приводится таблица, в которой сведены простые проверки, способные помочь вам устранить большую часть проблем, возникающих при использовании CD-ресивера.

При отсутствии видимых причин неисправности CD-ресивер следует демонтировать, отсоединить кабели проводки и антенны, и обратиться в сервисный центр или к ближайшему дилеру.

**Осторожно:** Металлические детали CD-ресивера (особенно его задняя панель) во время работы сильно нагреваются, поэтому не дотрагивайтесь до этих поверхностей руками сразу же после того, как вынете CD-ресивер.

Перед тем, как перейти к проверкам, описанным в данной таблице, тщательно проверьте правильность подключения CD-ресивера.

Симптом	Вероятная причина	Устранение
Нет питания	Ключ не повернут в замке зажигания автомобиля в положение ON (зажигание)	Если в качестве источника питания выбрана дополнительная цепь питания, но двигатель не работает, поверните ключ в замке зажигания в положение "ACC" (дополнительное)
	Перегорел предохранитель	Замените предохранитель питания
Нет звука	CD-ресивер неправильно подключен к источнику питания	Перепроверьте правильность подключения CD-ресивера к источнику питания
	Соединительные кабели подключены неправильно	Проверьте правильность подключения динамиков и других соединительных проводов
Компакт-диск не загружается в CD-ресивер или не удаляется из CD-ресивера	В CD-ресивере уже есть компакт-диск	Выньте компакт-диск из CD-ресивера, затем загрузите в него новый компакт-диск
	Внутри автомобиля слишком высокая температура	Подождите, пока температура внутри автомобиля понизится, затем повторите попытку
	Конденсация влаги	В течение часа не пользуйтесь CD-ресивером, затем повторите попытку
Плохое качество звучания	Дефектный или сильно загрязненный компакт-диск	Попробуйте почистить компакт-диск Попробуйте воспроизводить другой компакт-диск
	Неверный угол установки CD-ресивера	Убедитесь, что наклон CD-ресивера не превышает 30°
Радиоприемник не работает	К CD-ресиверу не подключен кабель антенны	Надежно подключите кабель антенны к CD-ресиверу
Не работает функция автоматической настройки на радиостанции	Радиостанции имеют слишком слабый сигнал	Настраивайтесь на станции вручную
Индикация "ERROR 1"	Ошибка CD-транспорта	Нажмите кнопку сброса "Reset", которая расположена на корпусе под передней панелью. Если сообщение об ошибке повторяется, обратитесь в сервисный центр или к ближайшему дилеру.
Индикация "ERROR 2"	Ошибка системы фокусировки	
Индикация "ERROR 3"	Ошибка системы трекинга	
Индикация "ERROR 4"	Ошибка в работе механизма передней панели	
Индикация "No file"	Диск не содержит файлов, с которыми совместим CD-ресивер	Попробуйте воспроизводить другой компакт-диск
Индикация "Disc error"	Дефектный или сильно загрязненный компакт-диск	Попробуйте воспроизводить другой компакт-диск
	Диск вставлен вверх ногами	Вставляйте диски рабочей стороной вниз

## **Хранение, транспортирование, ресурс, утилизация**

CD-ресивер рекомендуется хранить в складских или домашних условиях по группе "Л" ГОСТ 15150 и при необходимости транспортировать любым видом гражданского транспорта в имеющейся индивидуальной потребительской таре по группе "Ж2" ГОСТ 15150 с учетом ГОСТ Р 50905 п.4.9.5. Место хранения (транспортировки) должно быть недоступным для попадания влаги, прямого солнечного света и должно исключать возможность механических повреждений.

Срок службы CD-ресивера 2 года. CD-ресивер не содержит вредных материалов и безопасен при эксплуатации и утилизации (кроме сжигания в непригодных условиях).

## **Гарантии поставщика**

CD-ресивер Prology MCD-350 соответствует утвержденному образцу.

Изготовитель гарантирует соответствие CD-ресивера требованиям ГОСТ 22505-97 и ГОСТ 28279-89 в части 2.2.

CD-ресивер имеет гарантийные сроки хранения 12 месяцев со дня поставки розничному продавцу, эксплуатации – 12 месяцев с момента покупки без учета времени пребывания в ремонте при соблюдении правил эксплуатации. Право на гарантию дается при заполнении сведений прилагаемого гарантийного талона.

